

# “Rockchip”のSoC搭載シングルボードコンピューター“ROCK”

- Rockchip製Arm SoC搭載、安定的な供給性を確保
- Ubuntu、Armbian、DebianなどLinux系OSやAndroid OS等サポート
- 40P GPIOケーブルでRaspberry Piの周辺部品との接続可能
- 機械学習向けNPU搭載モデルあり(一部モデルTensorFlow対応)



## ●消費者向け

コンパクトサイズと使いやすさから、ROCKは多用途に使えるコンピュータ。スマートホームやPCDIYなどの趣味だけでなく以下の用途でも活用可能

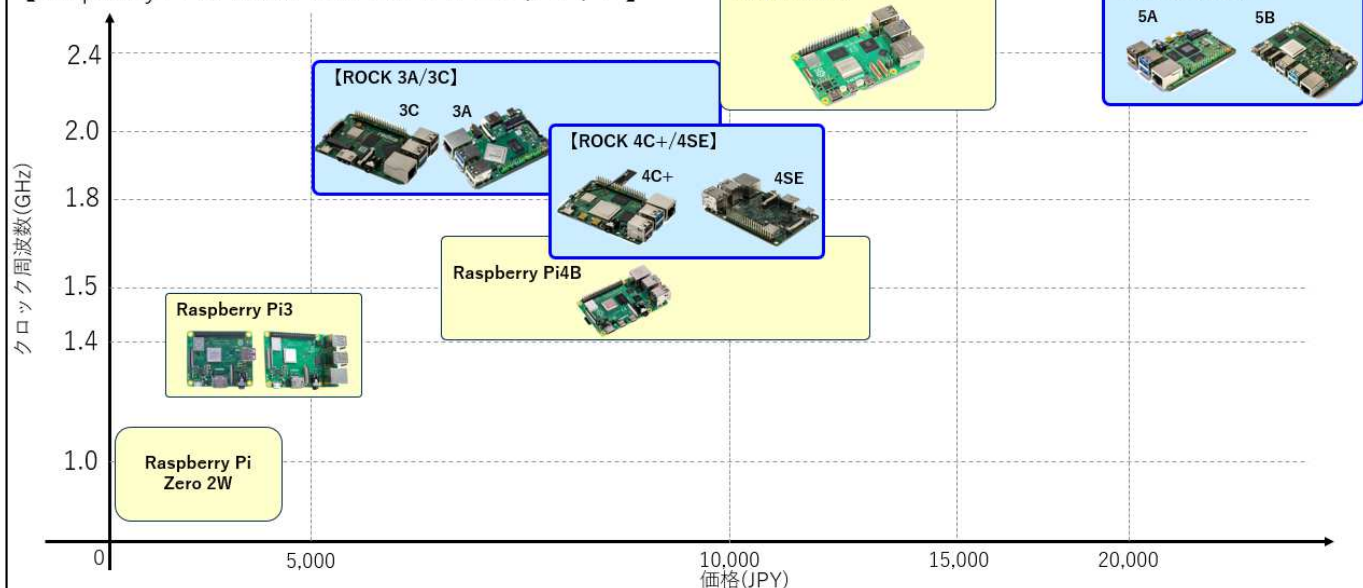
教育	ロボット	ゲーム	クラウドサーバー	醸造システム
ドローン	タッチスクリーンタブレット	監視カメラ	スマートホーム	気象予報機器

## ●企業向け

高度な産業用コンピュータとしての性能を持つROCK。電子機器開発の量産品用のプラットフォームや革新的なプロトタイピングさらには産業設備のIoTシステムでの運用も実現

教育	農業	建物	産業
<ul style="list-style-type: none"> <li>・スマートモビリティ</li> <li>・学習者用コンピュータ</li> <li>・STEM教育</li> </ul>	<ul style="list-style-type: none"> <li>・スマート給水</li> <li>・スマート施肥</li> <li>・気象予報機器</li> </ul>	<ul style="list-style-type: none"> <li>・空気洗浄モニター</li> <li>・気温/湿度管理</li> <li>・アクセス制御</li> </ul>	<ul style="list-style-type: none"> <li>・予防安全</li> <li>・スマート物流</li> <li>・IoT製品</li> </ul>

【Raspberry Pi vs ROCK SBC ポジショニングマップ】



## ●ROCKシングルボードコンピュータラインナップ

【ROCK 5A】



【ROCK 5B】



【ROCK 4SE】



【ROCK 4C+】



【ROCK 3A】



【ROCK 3C】



	ROCK 5A	ROCK 5B	ROCK 4SE	ROCK 4C+	ROCK 3A	ROCK 3C
SoC	Rockchip RK3588S	Rockchip RK3588	Rockchip RK3399-T	Rockchip RK3588	Rockchip RK3568	Rockchip RK3566 T
Processor	Octa-core Arm® DynamIQ™		Hexa-Core Arm® big.LITTLE™ technology		Quad-core Arm® Cortex® A55 (ARMv8)	
Clock	2.5GHz		1.5GHz // 1.0GHz	1.5GHz // 1.4GHz	2.0GHz	
NPU	Up to 6 Tera Operations Per Seconds (TOPS)		-		Up to 0.8 Tera Operations Per Seconds (TOPS)	
GPU	Arm Mali™ G610MC4		Arm Mali™ T860MP4		Arm Mali™ G52	Arm Mali™ G52-2EE
Memory	4GB/8GB/16GB 64bit LRDDR4 RAM		4GB 64bit LRDDR4 RAM		2GB/4GB 64bit LRDDR4 RAM	
Power	USB Type-C™ PD Qualcomm® Quick Charge™ GPIO	USB Type-C™ PD GPIO	USB Type-C™ PD	USB Type-C™ PD GPIO	USB Type-C™ PD Qualcomm® Quick Charge™ GPIO	USB Type-C™ PD GPIO
HDMI	1x MicroHDMI up to 8K@60fps 1x MicroHDMI up to 4K@60fps	2x HDMI up to 8K@60fps 1x MicroHDMI Input up to 4K	1x HDMI up to 4K@60fps	2x HDMI up to 4K@60fps	1x HDMI up to 4K@60fps	
USB	1 x USB 3 HOST 1 x USB3 OTG-HOST 2 x USB2 HOST	2 x USB2 HOST	1 x USB 3 HOST 1 x USB3 OTG-HOST 2 x USB2 HOST	2 x USB2 HOST 1 x USB3 HOST 1 x USB3.0 OTG-HOST	2 x USB2 HOST 1 x USB3 HOST 1 x USB3.0 OTG-HOST	
Audio Ports	3.5mm jack - stereo output/mic input		3.5mm jack - stereo output/mic input		3.5mm jack - stereo output/mic input	
Connectivity	M.2 E Key/Ethernet	M.2 M key/M.2 E Key/Ethernet	WiFi®5/Bluetooth® 5.0		M.2 E Key / M.2 M Key / Ethernet	WiFi®5/Bluetooth® 5.0 M.2 M Key Ethernet
MIPI	1x 4 lane DSI / 1x 4 lane CSI		1x 2 lane DSI / 1x 2 lane CSI	1x 4 lane DSI / 1x 2 lane CSI	1x 2 lane DSI / 1x 2 lane CSI	
Storage	Micro SD/eMMC		Micro SD/eMMC		Micro SD/eMMC	
UARTS	5x UART (x2 with flow control)	2x UART	2x UART		5x UART	
External Antenna	x	x	x	○	x	x
RTC	○	○	○	x	○	x
Power On/Off	○	○	x	○	○	○
Size (mm)	85x56	100x74	85x56	85x56	85x56	85x56
Software	ARMv8 Instruction Set/Debian/Ubuntu Linux/Android12 RKPU2 NPU software stack/Hardware access /Control library for Linux/Android		ARMv8 Instruction Set Debian/Ubuntu Linux Android 11 GPU enabled AI stack (e.g.Caffe) Hardware access/control library for Linux/Android	ARMv8 Instruction Set Arm Neon™ Advanced SIMD /Arm® cryptography extensions TrustZone® technology support Debian/Ubuntu Linux Android 11 GPU enabled AI stack,stack (e. Caffe) Hardware access/control library for Linux/Android	ARMv8 Instruction Set Debian/Ubuntu Linux /Android 11 / Hardware access control library for Linux/Android	
Operation Temp	0 ~50°C		0 ~50°C		0 ~50°C	
Unit Price	257-3560(16GB/1unit)…¥26,218 257-3562( 8GB/1unit)…¥19,825 257-3561( 4GB/1unit)…¥16,638	254-3914(16GB/1unit)…¥29,621 254-3159(8GB/1unit)…¥24,550 256-3915(4GB/1unit)…¥21,185 256-5079(16GB/50units)…¥29,059 250-2785(8GB/50units)…¥24,062 256-5080(4GB/50units)…¥20,809	220-9536(4GB/1unit)…¥10,967 251-3632(4GB/100units)…別途見積	249-3158(4GB/1unit)…¥8,436 250-2784(4GB/100units)…別途見積	256-3910(2GB/1unit)…¥7,968 256-5076(2GB/100units)…¥7,874 256-3911(4GB/1unit)…¥9,852 256-5077(4GB/100units)…¥9,655	249-3157(1GB/1unit)…¥5,343 250-2783(1GB/100units)…¥5,296 256-3902(2GB/1unit)…¥6,749

## ●その他ラインナップ



組込用小型SBC  
“ROCK CM3※”

※Computer Module



幅広い温度(-40~105°C)  
対応のSBC  
“Polyhex DEBIX”

お気軽にお問い合わせください！！

すべてを、つなげよう。技術で、発想で。

菱洋エレクトロ株式会社

【お問合せ先】

部署名：半導体デバイス事業本部  
企画推進部

TEL：03-5565-1511

E-mail：Semi\_kikaku@ryoyo.co.jp